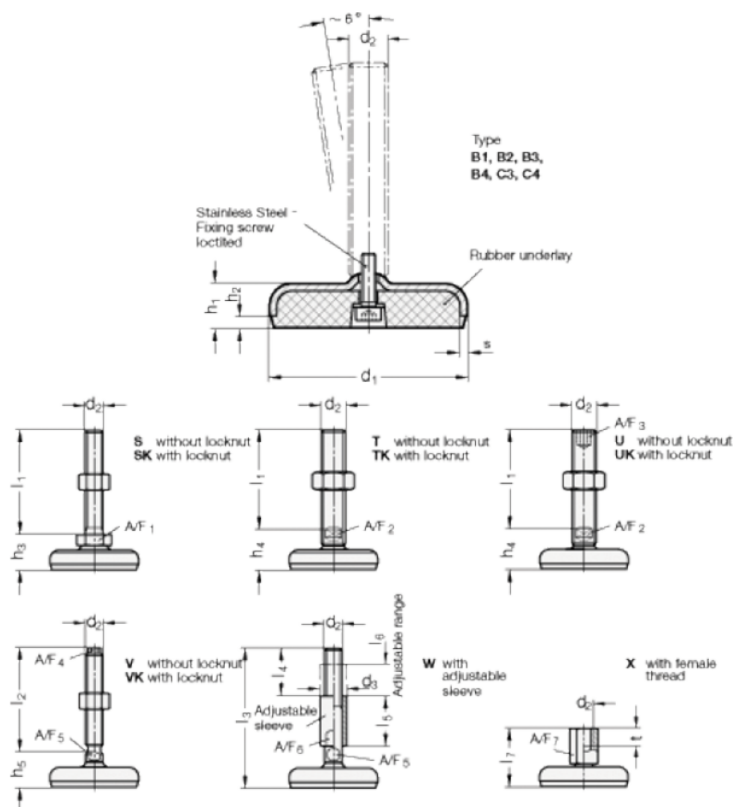


Varenummer: 2031100M20201C4W

Beskrivelse: E+G Justerfod  
GN 31-100-M20-201-C4-W

Note: W Med justerbar bøsning, hygiejnisk version, spændeflade i bunden

## Mål



A/F5 = 16	l3 +4.0/0 = 201
A/F6 = 24	l4 = 56
d1 = 100	l5 = 56
d2 = 20	l6 = 36
d3 = 30	s = 3
h1 = 20	
h2 = 6	
l1 = 201	